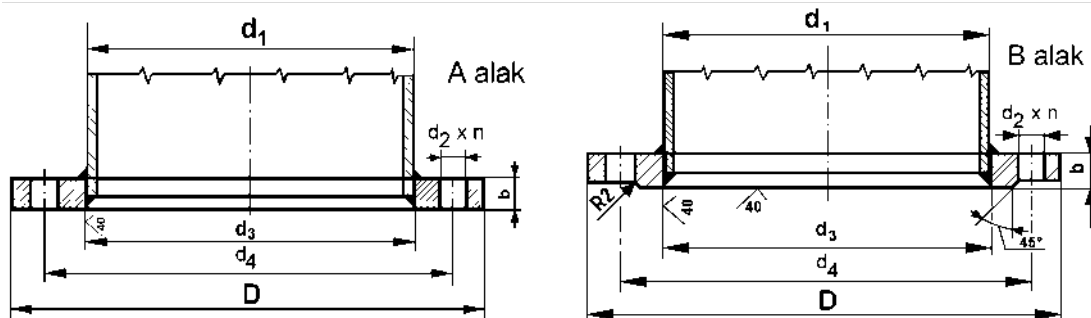


# MSZ 2912 CSŐVÉGRE HEGESZTHETŐ LAPOS ACÉLKARIMA

DN 15 – 600  
PN 6



## Alkalmazási terület:

Csővezetékek összekötésére  
perempárként, illetve a  
nyomásfokozatnak megfelelő  
elzárószerkezetek ellenperemeként

## Anyagminőség:

Megrendelés szerint  
(Pl.: RSt 37.2, KO 36)

DN	d <sub>i</sub>	d <sub>3</sub>	D	d <sub>4</sub>	d <sub>2</sub>	n	b	kg
15	21,3	22	80	55	11	4	12	0,41
20	25	26	90	65	11	4	14	0,60
25	30	31	100	75	11	4	14	0,74
32	38	39	120	90	14	4	16	1,19
40	44,5	45,5	130	100	14	4	16	1,39
50	57	58,1	140	110	14	4	16	1,53
65	76,1	77,1	160	130	14	4	16	1,89
80	88,9	90,3	190	150	18	4	18	2,98
100	108	109,6	210	170	18	4	18	3,46

DN	d <sub>1</sub>	d <sub>3</sub>	D	d <sub>4</sub>	d <sub>2</sub>	n	b	kg
125	133	134,8	240	200	18	8	20	4,60
150	159	161,1	265	225	18	8	20	5,22
200	219,1	221,8	320	280	18	8	22	7,15
250	273	276,2	375	335	18	12	24	9,61
300	323,9	327,6	404	395	22	12	24	12,6
350	368	372,2	490	445	22	12	26	15,6
400	419	423,7	540	495	22	16	28	18,4
500	521	525	645	600	22	20	30	24,6
600	610	614	755	705	26	20	30	37,9

Forgalmazó:

[www.gazwebshop.hu](http://www.gazwebshop.hu)



Tel: 06-30/220-4933

E-mail: [balinttamas90@gmail.com](mailto:balinttamas90@gmail.com)